

A

B

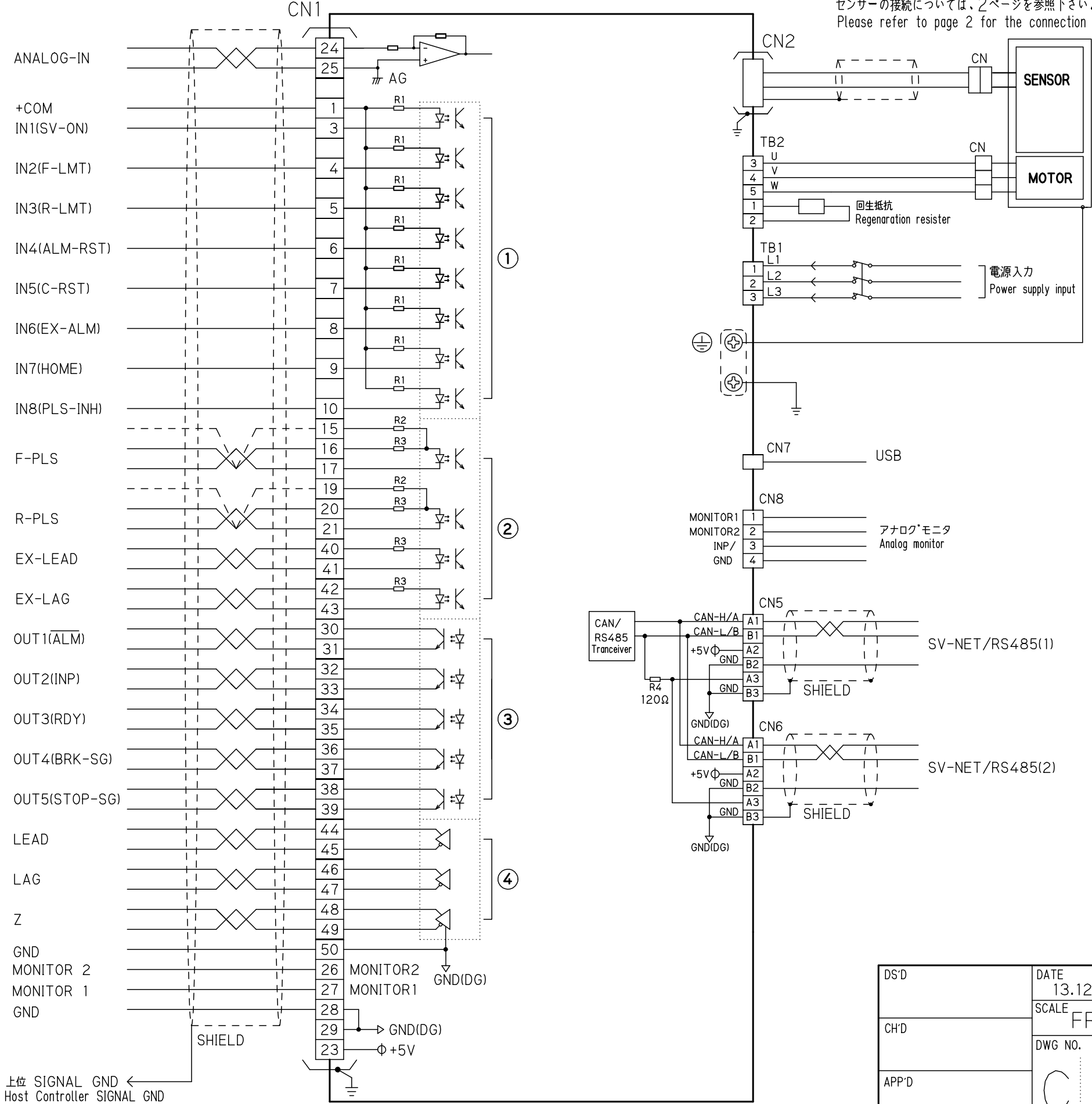
C

D

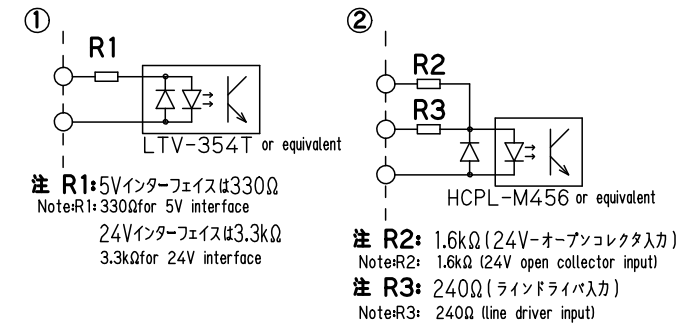
REVISIONS

No.	DESCRIPTION	DATE	SIGN
第4版	英文併記	17. 3. 6	
▲	対応センサ追記 (P2)	17. 6.15	

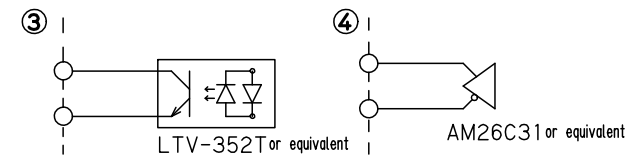
センサーの接続については、2ページを参照下さい。
Please refer to page 2 for the connection of the sensor.



入力回路 Input



出力回路 Output



- ※1 電源は、単相、及び3相何れも接続可能です。
*1 The power supply can be connected to either single-phase or three-phase.
- ※2 電源電圧とI/F電圧はN番形式により異なります。
組み合わせは下記のとおり
*2 The power supply voltage and the I/F voltage differ by N-number model.
Combinations are as follows.

TAD8811□***

定格電流指定 詳細は各仕様書をご覧ください。
Rated current specification, refer to each specification for details.

電源電圧, I/F電圧 Electrical supply voltage, I/F voltage

1	I/F電圧 5V	電源電圧 AC100V
1	I/F voltage 5V	Electrical supply voltage AC100V
2	I/F電圧 5V	電源電圧 AC200V
2	I/F voltage 5V	Electrical supply voltage AC200V
3	I/F電圧 24V	電源電圧 AC100V
3	I/F voltage 24V	Electrical supply voltage AC100V
4	I/F電圧 24V	電源電圧 AC200V
4	I/F voltage 24V	Electrical supply voltage AC200V

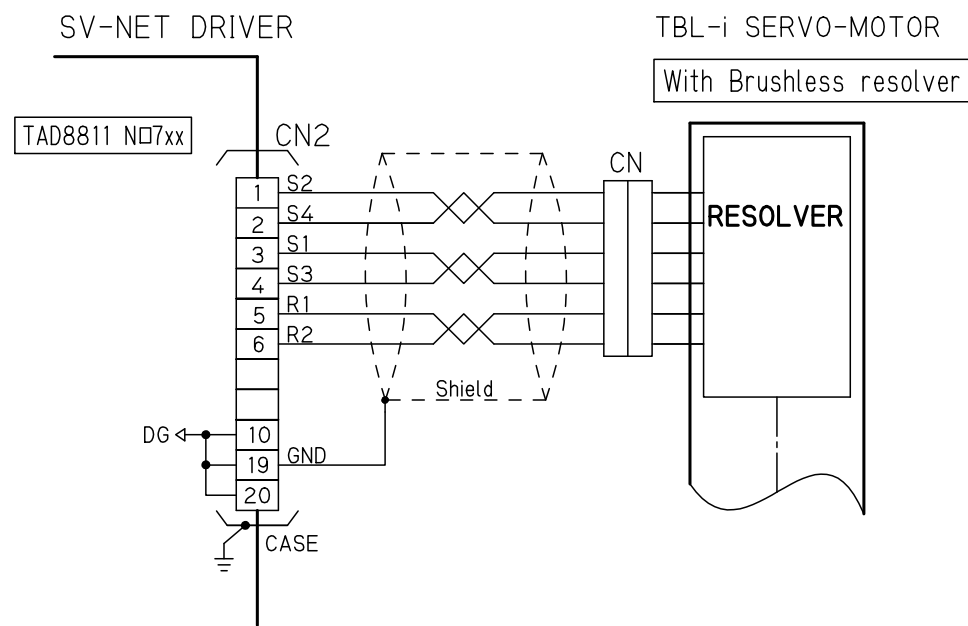
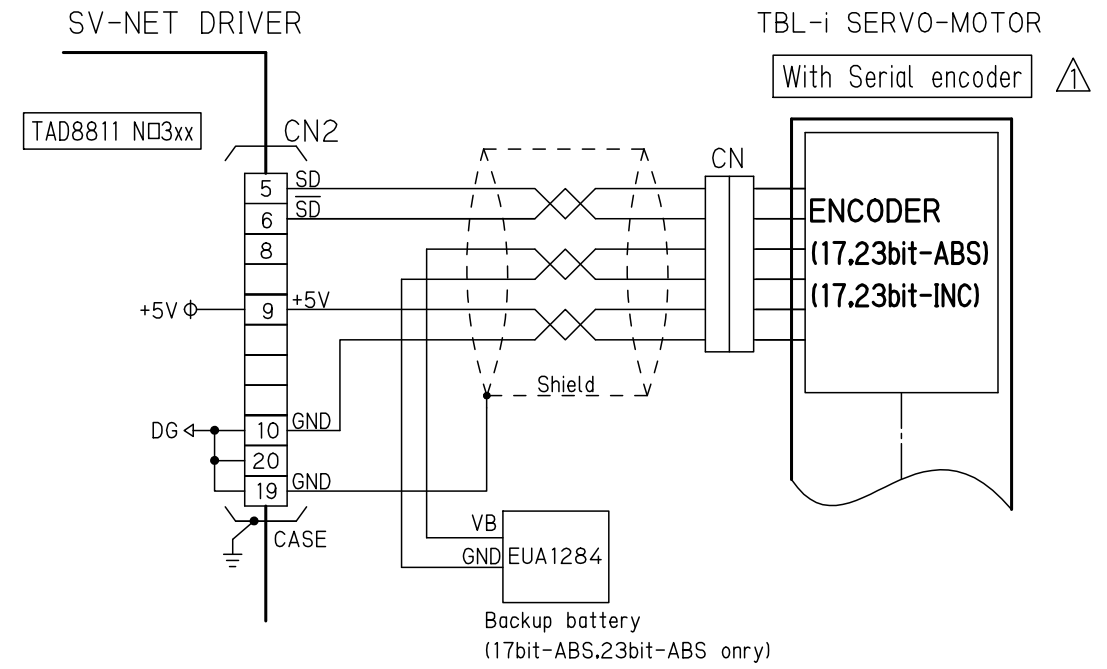
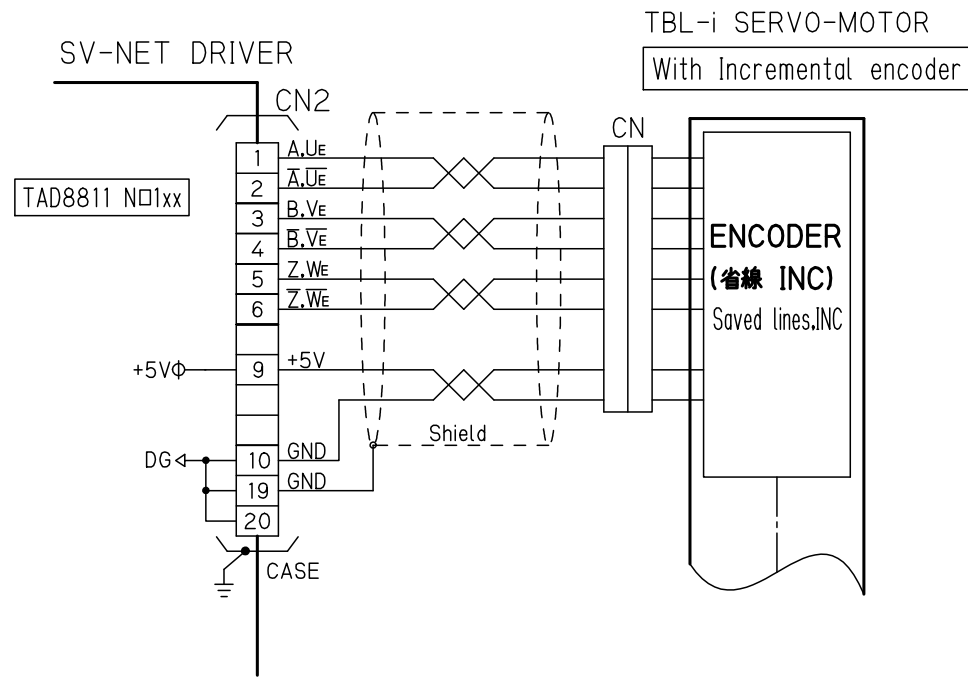
特殊機械仕様: 通常表記なし
Special machinery specification

- ※3 センサー-SHIELDはDGへの接続を推奨します。但し、CN2-CASE(≡)に接続した方が、ノイズ耐量が上がります。
*3 We recommend that the sensor shield be connected to DG. However, connecting to CN2-CASE(≡) can increase the noise resistance level.

DS'D	DATE 13.12.28	MODEL NO. TAD8811	TITLE 外部接続図
CH'D	SCALE FREE	3RD ANGLE PROJECTION	
APP'D	DWG NO. 3	4	5
	6	7	8
	9	10	11
	12	SHEET	1/2

C N D 0 0 0 2 6 1 W 0 0 1/2

Sensor Connection Diagram



DATE 13.12.28	MODEL NO. TAD8811	TITLE 外部接続図									
SCALE FREE	3RD ANGLE PROJECTION										
DWG NO.	3	4	5	6	7	8	9	10	11	12	SHEET
CND	0	0	0	2	6	1	W	0	0	2/2	