

TA8440形式一覧

TA8440NE

| 製品種別 | カバー色仕様 | その他オプション | ソフト仕様 |
|---------------------------|---|----------|---------|
| 10: SVCC-I 20: SVCC-II | 0: 黒色 (標準) 1: 黒色 (標準) 2: 赤色 3: シルバー 4: 緑色 5: 青色 6: 白色 | 0: 標準 | 100: 標準 |

TA8440基本一覧

ユニット仕様

- 電源入力
DC24V± 10%
- 消費電流 0.3A 以下
- SV-NET
ポート数 × 1
通信プロトコル SV-NET
物理層: CAN
制御電源出力 DC24V
- USB
ポート数 × 1 PG接続用
- I/O
1ポート 32点 入力16点 出力16点
SVCC-I × 1ポート
SVCC-II × 2ポート
プログラムメモリー容量 640KB

モーション制御仕様

- 制御軸数 8軸
- 補間周期 4ms

ソフトウェア

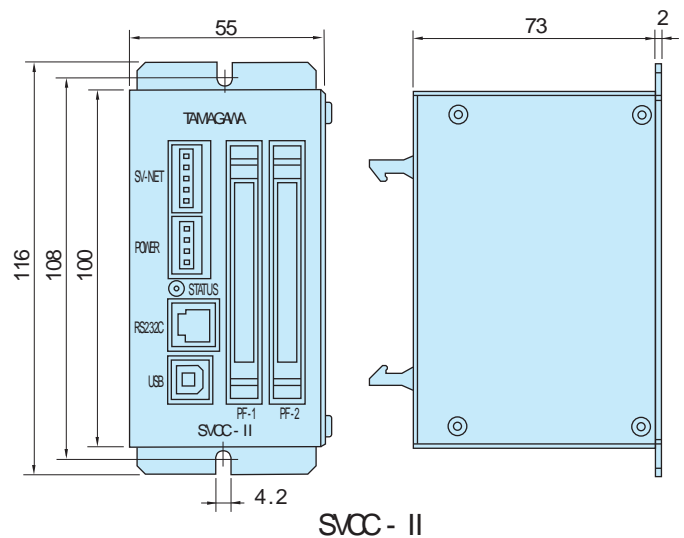
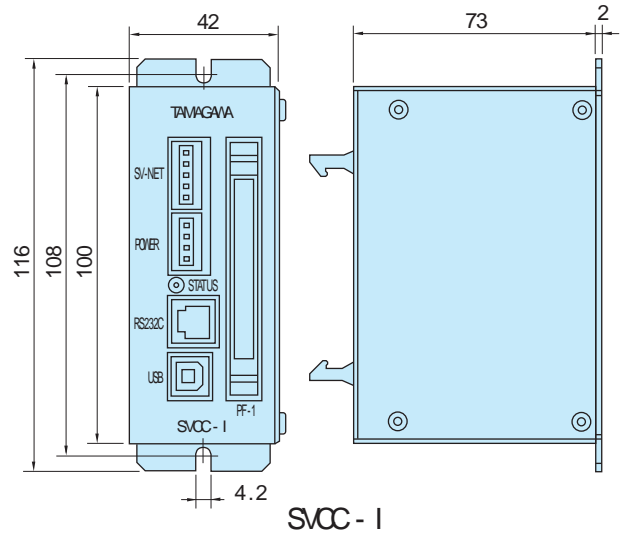
- PCアプリケーション
SV Programmer

耐環境仕様

- 動作環境 0~ 40 90%RH 以下
- 結露なきこと
- 保存温度 - 10~ 85
- 対応規格 RoHS 指令対応

製品及び付属品

- TA8440本体
- USBケーブル (PG接続用)
- SV Programmer
- インストール CDは別途料金が必要です。
詳細はお問い合わせ下さい。



外部接続図

