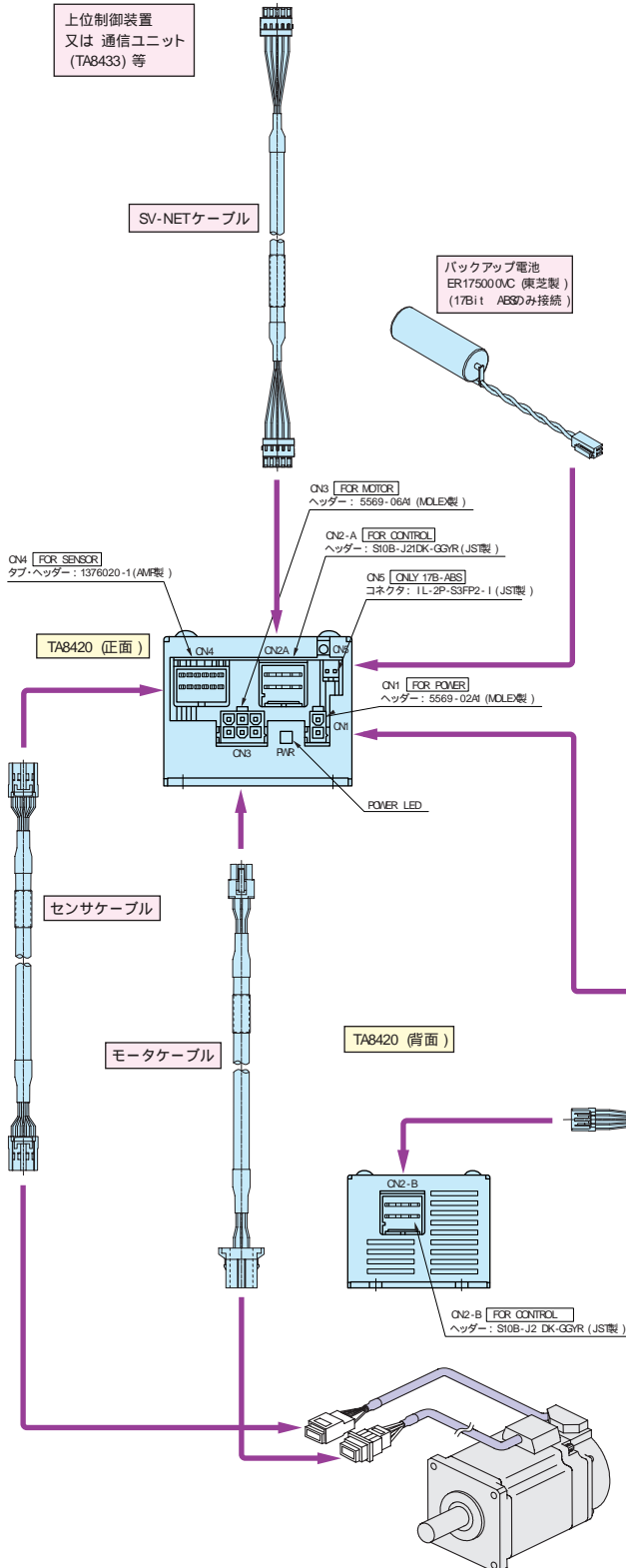


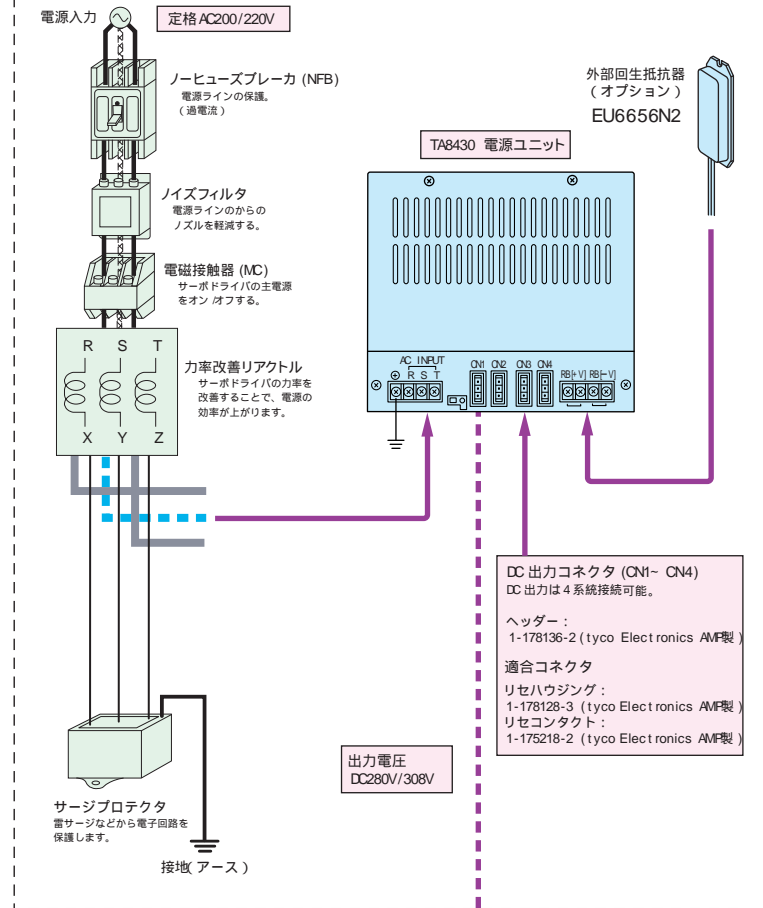
System Configuration DC280V Type

電源ユニットを使用したシステム構成

TA8420 システム構成図 (資料)



TA8430 電源ユニットを使用した場合



ディジーチェーン接続用
SV-NETケーブル

SV-NETコネクタ CN2AとCN2B
CN2AとCN2BはTA8420内部で接
続されており、ディジーチェーン接
続時に使用できます。