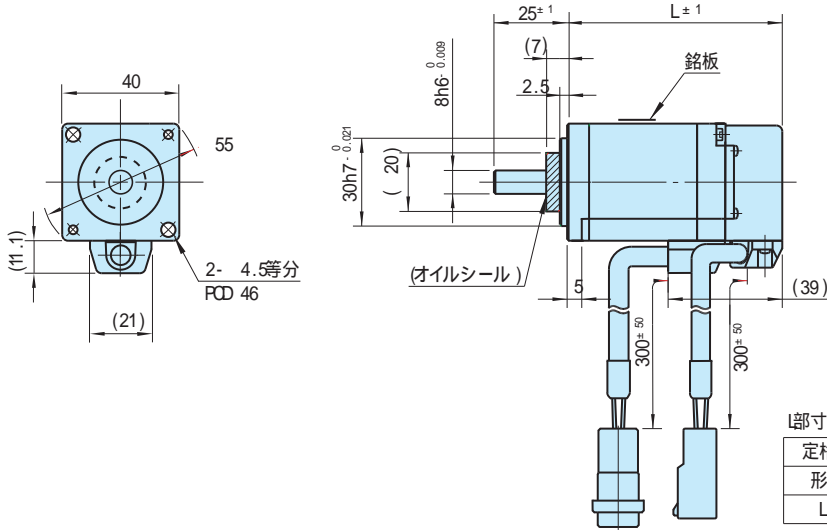


# 外形図(標準タイプ)

## 40 (30W, 50W, 100W)

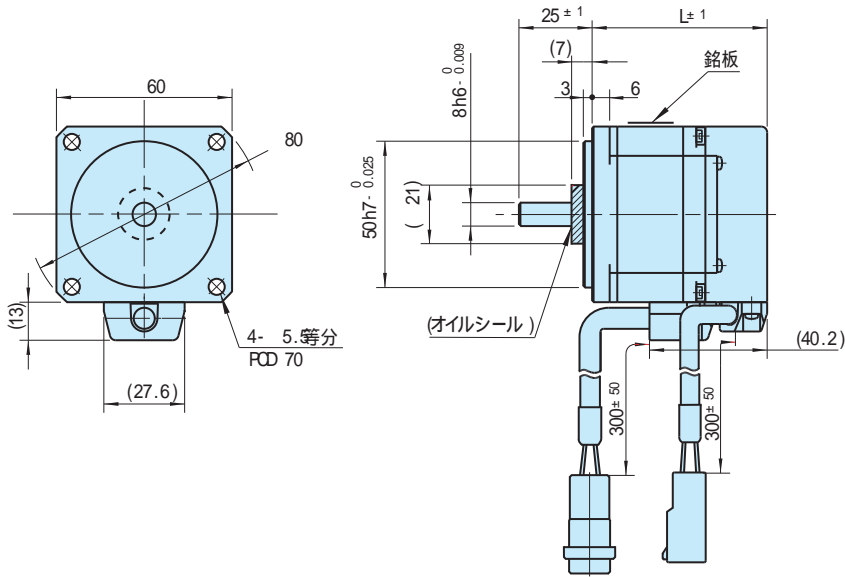
(単位 : mm)

オイルシール無の場合、斜線凸部はありません。



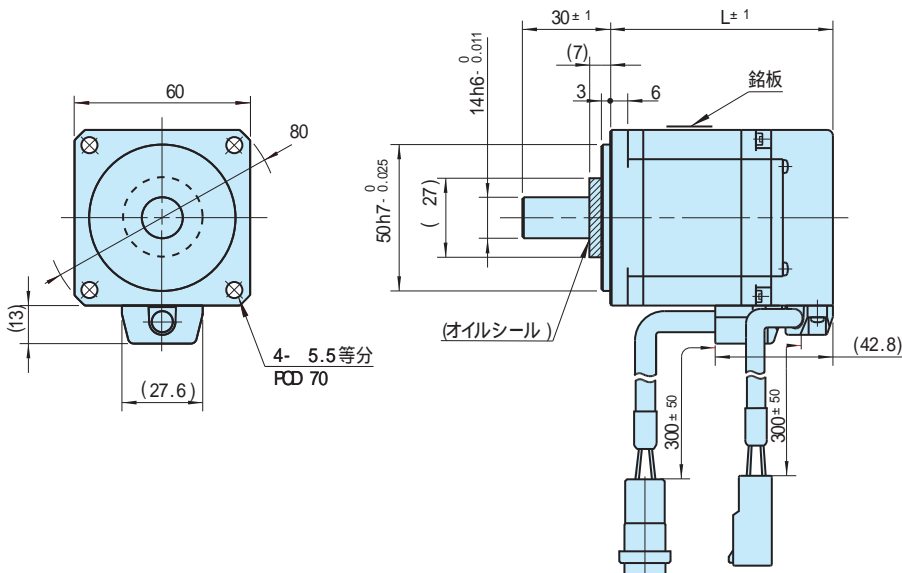
定格出力	30W	50W	100W
形式	TS4601	TS4602	TS4603
L(mm)	53.5	59.5	73.5

## 60 (100W)



定格出力	100W
形式	TS4606
L(mm)	59.8

## 60 (200W, 400W)



定格出力	200W	400W
形式	TS4607	TS4609
L(mm)	76.1	98.1