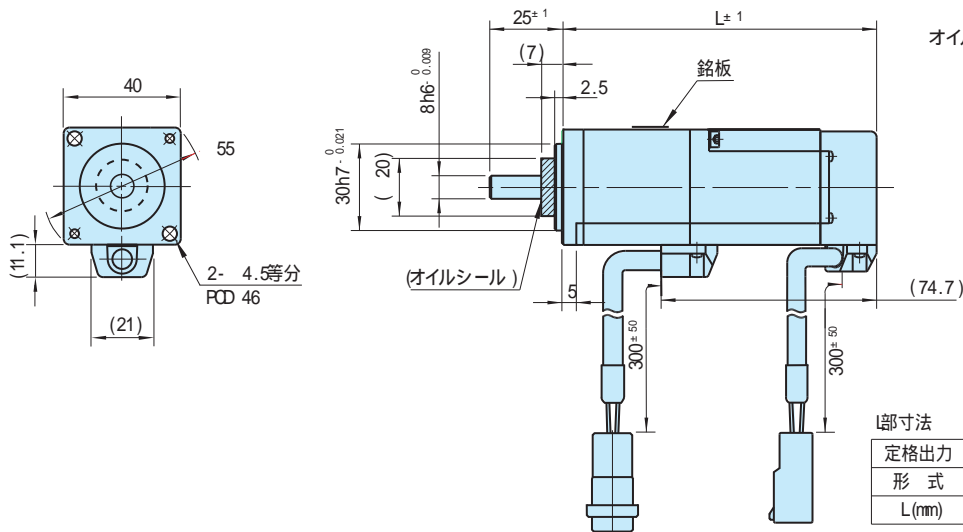


外形図(ブレーキ付)

40 (30W, 50W, 100W)

(単位: mm)

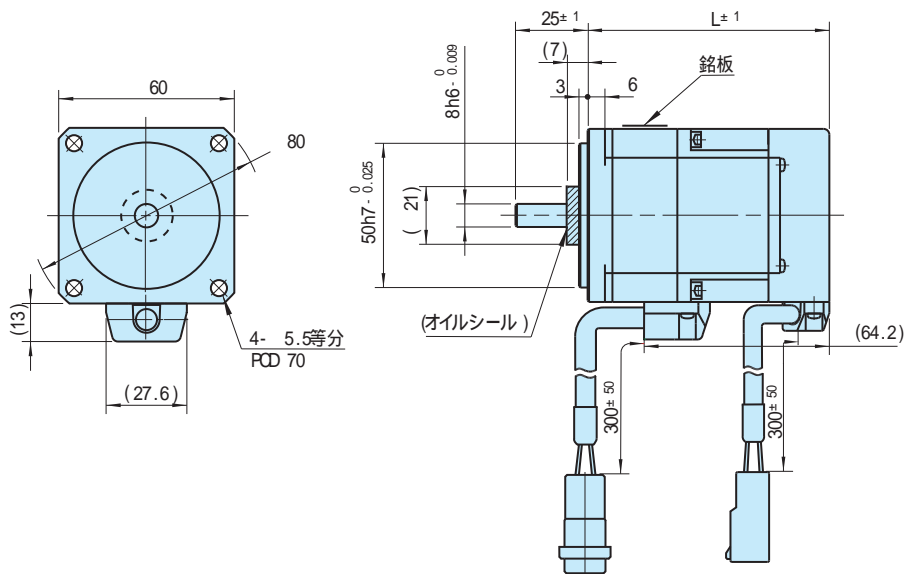
オイルシール無の場合、斜線凸部はありません。



脚寸法

定格出力	30W	50W	100W
形式	TS4601	TS4602	TS4603
L(mm)	89.1	95.1	109.1

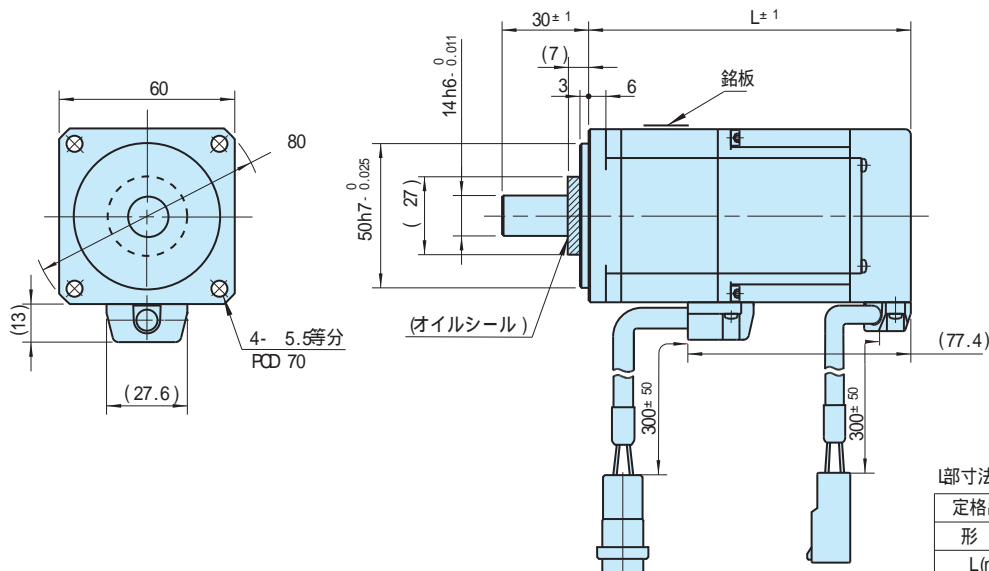
60 (100W)



脚寸法

定格出力	100W
形式	TS4606
L(mm)	83.8

60 (200W, 400W)



脚寸法

定格出力	200W	400W
形式	TS4607	TS4609
L(mm)	110.7	132.7